

no sv



2



EKO07235

ELKO Smart

ELKO



no ELKO SmartHUB

Forutsetninger

Last ned ELKO Smart-appen til smarttelefonen/nettbrettet for å konfigurere og styre ELKO Smart-enheter.

Tilleggsinformasjon om systemet

Detaljert produksjonsinformasjon er tilgjengelig online i systemets brukerveiledning. Skann QR-koden eller følg koblingen.



http://proff.elko.no/elko-smart

For din sikkerhet

FARE

FARE FOR ELEKTRISK STØT, EKSPLOSJON ELLER LYSBUE

Sikker elektrisk installasjon må kun utføres av faglærte. De faglærte må bevise at de har grundig kunnskap innen følgende områder:

- Koble til installasjonsnettverk
- Tilkobling av flere elektriske enheter
- Legging av elektriske kabler
- Sikkerhetsstandarder, lokale kablingsregler og forskrifter

Hvis du ikke følger disse instruksjonene, vil det føre til død eller alvorlig skade.

Bli kjent med produktet

ELKO SmartHUB (enheten) er et kommunikasjonsgrensesnitt som kan kobles til alle ELKO Zigbee-enheterne dine, slik at du enkelt kan administrere hjemmemiljøet.

Funksjoner

- Overvåker og styrer ELKO Zigbee-enheter via mobilappen, Ethernet eller Wi-Fi®.
- Opprett *Stemninger* eller *Funksjoner* for å bruke ELKO Zigbee-enheter via mobilappen.

Pakkens innhold

- (A) ELKO SmartHUB
- (B) Metallbrakett
- (C) Skruer: 2 x ST4,2 x 25 mm med veggplugg
- (D) AC-adapter
- (E) 2-pinneres støpsel
- (F) AC-adapter USB-kabel
- (G) Installasjonsinstruksjoner

Ethernet-kabelen er ikke inkludert i pakken. Den må skaffes av brukeren.

Montere enheten

Installere AC-adapteren

FARE

RISIKO FOR ELEKTRISK STØT, EKSPLOSJON ELLER LYSBUE

Pass på at 2-pin-støpselet settes inn i riktig posisjon og roteres med klokken 90° til støpselet låser seg fast på AC-adapteren med en klikkelyd. Hvis du ikke følger disse instruksjonene, vil det føre til død eller alvorlig skade.

Valg av installasjonsplassering

Enheten kan installeres på:

- Veggboks \Rightarrow WB \uparrow

- Bruk en standard veggboks til installasjonen.
- Bruk en rettvinklet ethernet-kabel når enheten installeres i en veggboks.
- Ethernet-kabelen og strømkabelen må være lagt opp på forhånd på veggboksen.
- Metallbraketten må ikke festes med klør eller spiker. Den skal monteres på veggboksen med skruer for å hindre at enheten faller ned.

• Vegg \Rightarrow W \uparrow

• Bord \Rightarrow T \uparrow

Bruk bordstativet for SmartHUB EKO09742 når du monterer enheten på et bord.

Tilkobling av enheten

Bruk enten medfølgende AC-adapter eller 12 VDC ekstern strømforsyning for å slå på enheten.

FARE

RISIKO FOR ELEKTRISK STØT, EKSPLOSJON ELLER LYSBUE

Kontroller at 12 VDC-strømforsyningen er slått av før du kobler til enheten. Hvis du ikke følger disse instruksjonene, vil det føre til død eller alvorlig skade.

Anbefalt strømforsyning for ulike monteringsalternativer:

Enhet montert på veggboksen: Bruk en 12 VDC ekstern strømforsyning.

Enhet montert direkte på vegg: Bruk medfølgende AC-adapter.

Enhet installert på bord ved hjelp av bordstativ: Bruk medfølgende AC-adapter.

MERKNAD

SKADE PÅ UTSTYR

- Hvis enheten slås på via mikro-USB-porten, bruker du kun den medfølgende AC-adapteren.
- Hvis enheten slås på via terminalene, bruker du kun en egnet 12 VDC-strømforsyning.

Dersom disse instruksjonene ikke følges, kan det resultere i skade på utstyret.

Betjeningslementer

- (H) Reset-knapp
- (I) Av/på-knapp
- (J) Ethernet LED
- (K) Wi-Fi® LED
- (L) Zigbee LED
- (M) Ethernet-port
- (N) Klemmer for strømforsyning (12 VDC)
- (O) Mikro-USB-port for AC-adapteren

Tilbakestilling av enheten

Enheten støtter Ethernet- og Wi-Fi®-tilkoblinger.

Tilbakestilling av Ethernet- og Wi-Fi®-innstillinger



Tilbakestilling av enheten



Alle konfigurasjonsdata, brukerdata og nettverksdata er slettet når tilbakestillingen er fullført.

Betjene enheten

Forutsetninger

Enheten må være riktig installert og slått på.

Konfigurere enheten

Enheten kan konfigureres via ELKO Smart-appen.

For detaljerte konfigurasjonsprosedyrer, se brukerveiledning en for systemet.

Oppførsel for LED

Se i systemets brukerveiledning.

Feilsøking

Se i systemets brukerveiledning.

Tekniske data

AC-strømadapter	Modellnummer: CPS008050100* Inngang: 100-240 VAC, 50/60 Hz Utgang: 5,0 VDC, 1,0 A, 5,0 W Gjennomsnittlig effektivitet i aktiv tilstand: 73,7 % @115 VAC, 230 V VAC Strømforbruk ubelastet: 0,08 W @115 VAC, 230 VAC
Strømforsyning	5 VDC / 1,0 AAC-strømadapter via mikro-USB-port 12 VDC / 0,5 A strømforsyning gjennom 2-pin-terminaler (ikke inkludert i pakken)
Koblingstype	Mikro-USB-port for AC-adapteren 2-pin-terminaler Kabeltype: 0,25 mm ² til 1,50 mm ²
Kommunikasjonsgrensesnitt	Ethernet: IEEE802.3, 10/100 base-T (LAN) Wi-Fi®: 2,4 GHz, IEEE802.11 b/g/n-kompatibel Zigbee: 2,4 GHz, IEEE802.15.4-kompatibel
Driftsfrekvens	2405 - 2480 MHz (Zigbee) 2412 - 2472 MHz (Wi-Fi®)
Maks. radiofrekvensstrøm overført	<10 mW (Zigbee) <67 mW (Wi-Fi®)
Systemklokke	RTC-funksjon med knappebatteri (CR1220)
Kapslingsgrad	IP20
Driftstemperatur	0 °C til 40 °C, bare for innendørs bruk
Relativ fuktighet	10 til 90 %, ikke-kondenserende
Produktdimensjoner (H x B x D)	86 x 86 x 34 mm
Sertifisering	Zigbee 3.0

Ikke kast apparatet i det vanlige husholdningsavfallet, men lever det på et offentlig innsamlingssted. Profesjonell gjenvinning beskytter mennesker og miljø mot mulige negative effekter.

Varemerker

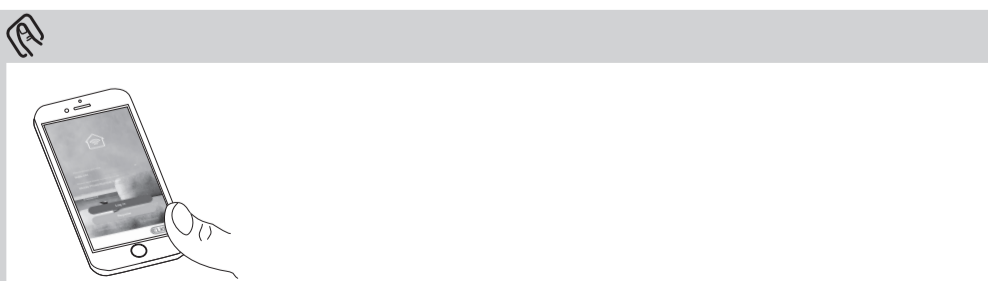
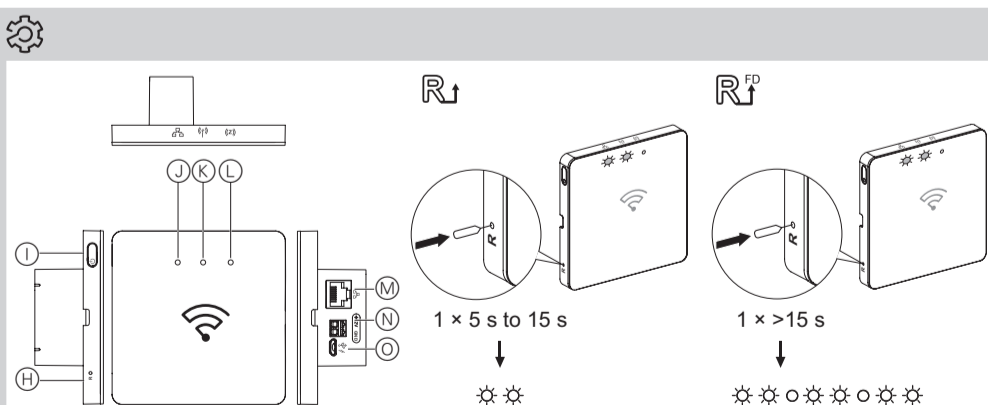
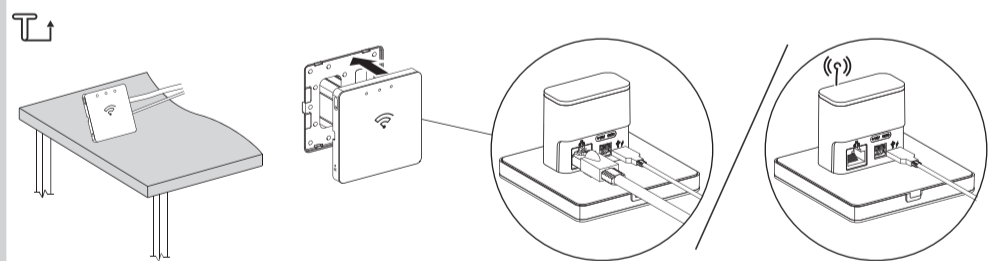
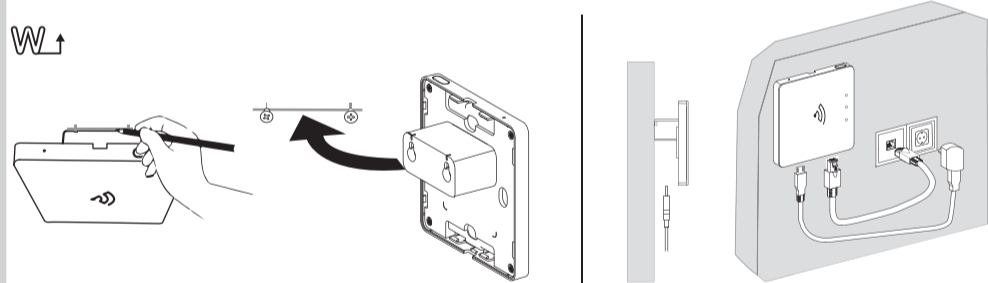
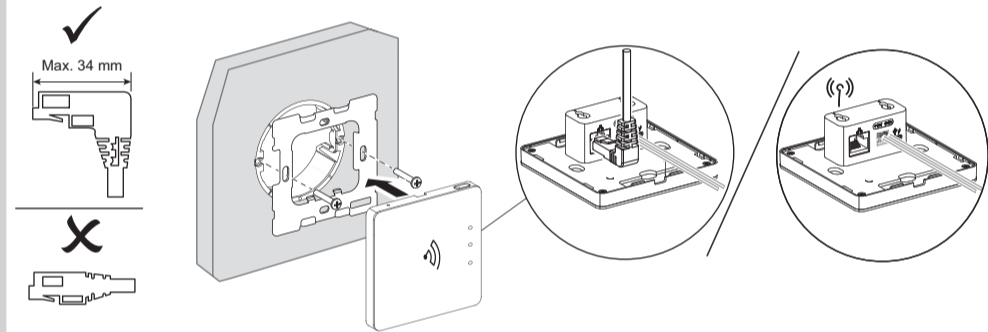
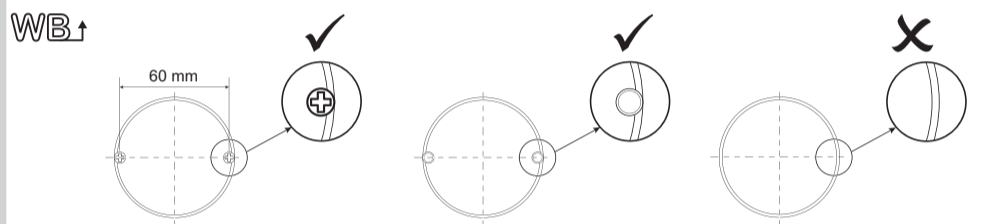
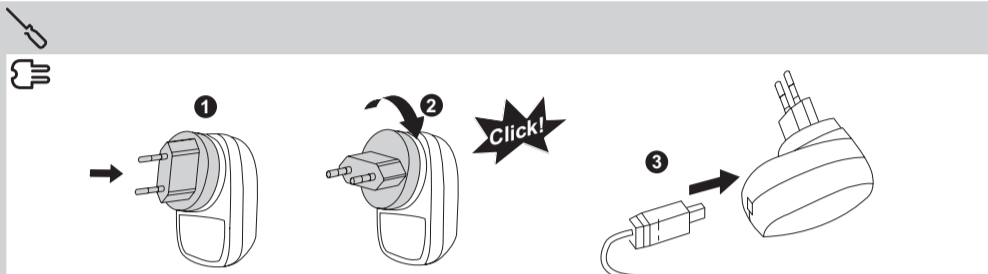
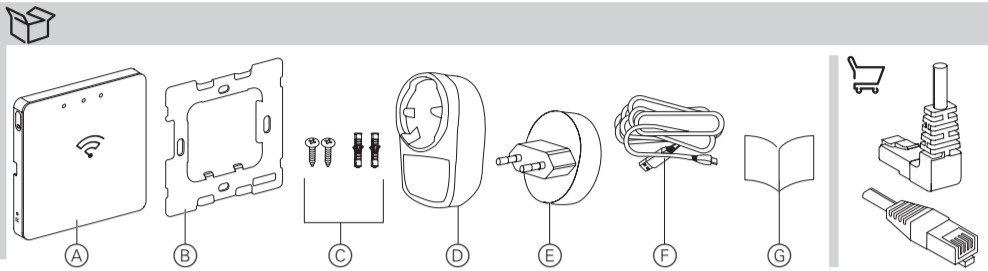
- Zigbee® er et registrert varemerke for Zigbee Alliance.
 - Apple® og App Store® er merkevarenavn eller registrerte varemerker for Apple Inc.
 - Google Play™ Store og Android™ er merkevarenavn eller registrerte varemerker for Google Inc.
 - Wi-Fi® er registrert varemerke for Wi-Fi Alliance®.
- Andre merkevarenavn og registrerte varemerker tilhører de respektive eierne.

EU-samsvarserklæring

ELKO erklærer herved at dette produktet er i samsvar med hovedkrav og annet relevant regelverk i RADIOUTSTYRSDIREKTIVET 2014/53/EU. Samsvarserklæringen kan lastes ned her: ELKO.no.

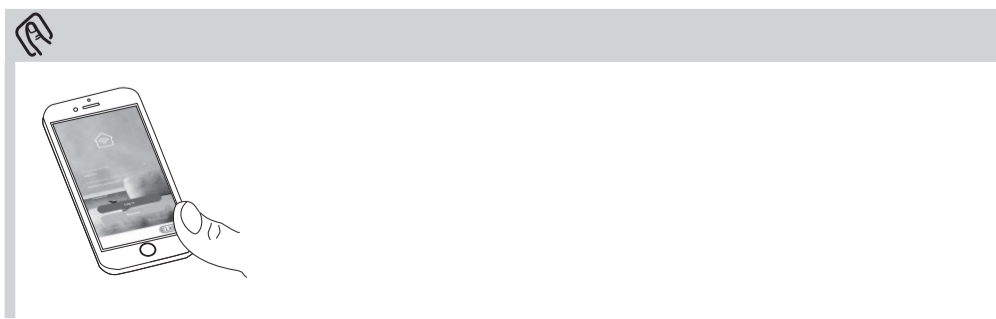
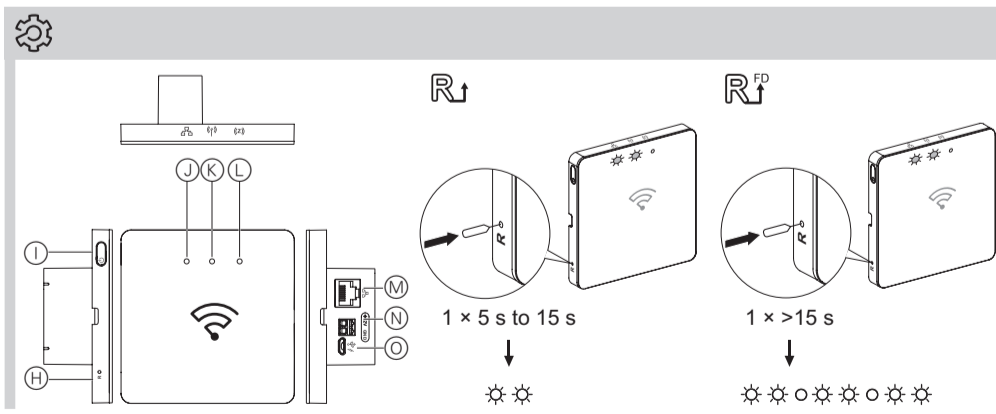
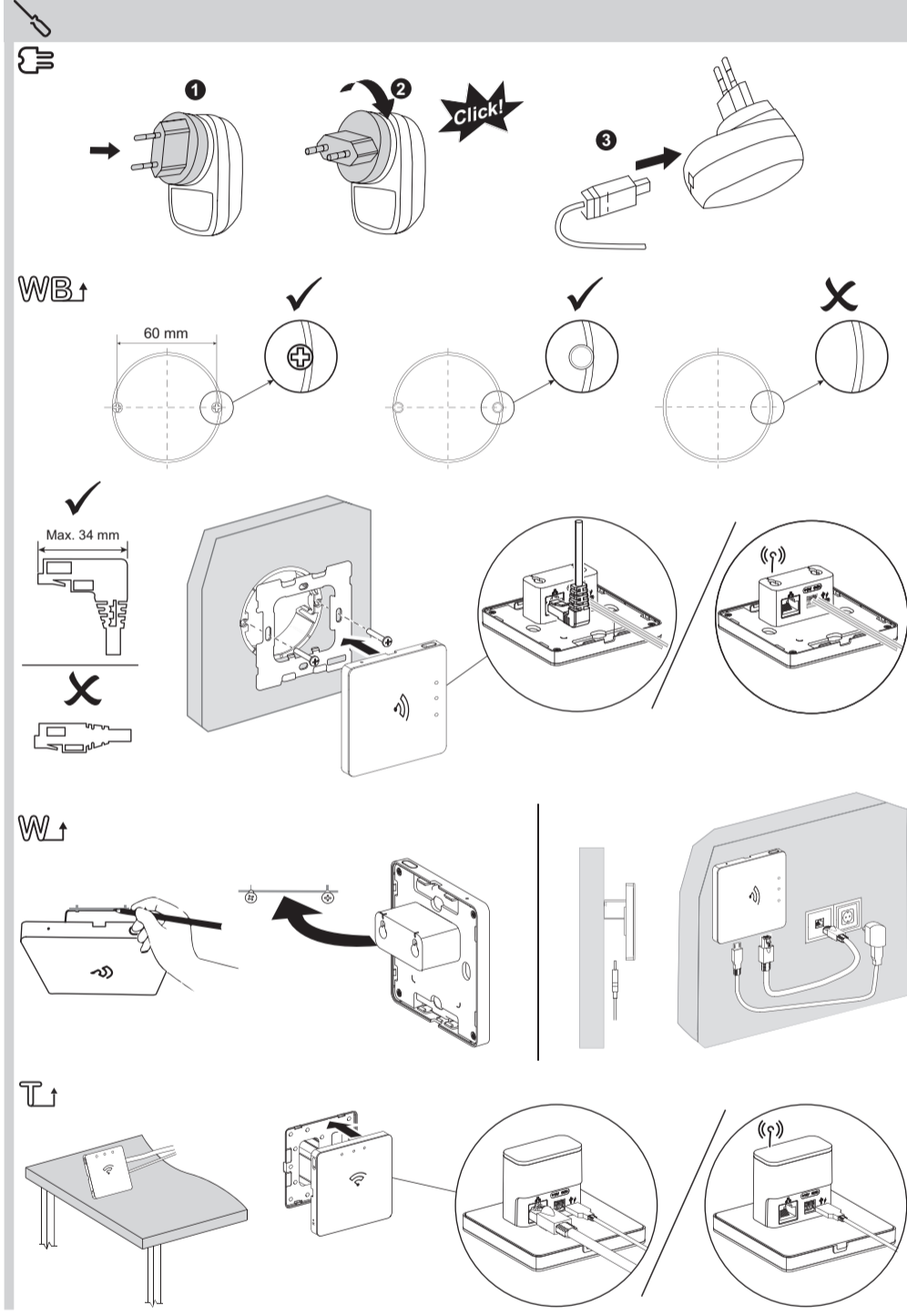
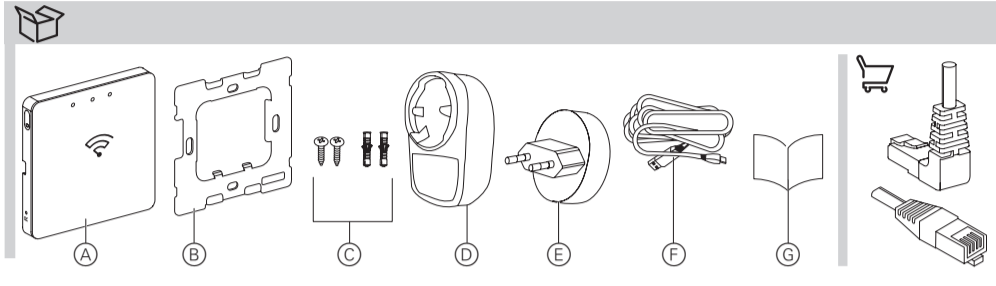
ELKO

ELKO AS
Sandstuveien 68, 0680 Oslo
Pb. 6598 Etterstad, 0607 Oslo
Telefon: +47 67 80 73 00, E-post: ccc@elko.no
www.elko.no





EKO07235



Förutsättningar

Hämta **ELKO Smart**-appen till din smartphone/surfplatta för att konfigurera och styra ELKO Smart-enheter.

Ytterligare systeminformation

Detaljerad produktinformation finns tillgänglig online i **systemets användarhandbok**: Skanna QR-koden eller följ länken.



<http://proff.elko.no/elko-smart>

För din säkerhet

▲▲ FARA

RISK FÖR ELSTÖTAR, EXPLOSION ELLER LJUSBÄGE

En elinstallation får endast utföras av behörig installatör. Yrkesverksamma måste ha nödvändiga kunskaper inom följande områden:

- Anslutning till installationsnätverk
- Anslutning av flera elektriska apparater
- Dragning av elkablar
- Säkerhetsstandarder, lokala installationsföreskrifter och bestämmelser

Underlåtenhet att följa dessa instruktioner kan leda till dödsfall eller allvarliga skador.

Beskrivning av produkten

ELKO SmartHUB (**enheten**) är ett kommunikationsgränssnitt som kan ansluta till alla dina ELKO Zigbee-enheter, vilket gör att du enkelt kan hantera din hemmiljö.

- Funktioner**
- Övervakar och styr ELKO Zigbee-enheter via mobilappen, Ethernet eller Wi-Fi®.
 - Skapa *scenarier* eller *automatiska funktioner* vid styrning av ELKO Zigbee-enheter via mobilappen.

Paketinnehåll

- (A) ELKO SmartHUB
 - (B) Metallfäste
 - (C) Skruvar: 2 x ST4.2 x 25 mm med fästpluggar
 - (D) Nätadapter
 - (E) Klass II stickpropp
 - (F) USB-kabel för nätadapter
 - (G) Installationsanvisningar
- Ethernet-kabel ingår inte i förpackningen. Det måste införskaffas av användaren.

Montera enheten

Installera nätadaptern

▲▲ FARA

RISK FÖR ELSTÖTAR EXPLOSION ELLER LJUSBÄGE

Se till att Klass II stickproppen är isatt i rättläge och roteras medurs 90° tills kontakten läses fast ordentligt på nätadaptern med ett klick-ljud.

Underlåtenhet att följa dessa anvisningar kan leda till dödsfall eller allvarlig personskada.

Val av installationsplats

- Enheten kan installeras på:
- Installationsdosa → WB↑
- i**
- Använd en standard apparatdosa för installationen.
 - Använd en Ethernet-kabel med rätt vinkel när du installerar enheten på en apparatdosa.
 - Ethernet-kabeln och strömkabeln måste vara förkopplade i apparatdosan.
 - Metallfästramen får inte fästas med klor eller spikar. Den ska monteras på apparatdosan med skruvar för att förhindra att enheten lossnar.
- Vägg → W↑
 - Bord → T↑

Använd bordsstället för SmartHUB EKO09742 när du monterar enheten på ett bord.

Anslut enheten

- i**
- Använd antingen den medföljande nätadaptern eller extern 12 V DC-strömförsörjning för att strömförsörja enheten.

▲▲ FARA

RISK FÖR ELSTÖTAR EXPLOSION ELLER LJUSBÄGE

Kontrollera att 12 V DC-strömförsörjningen är avstängd innan du ansluter något till enheten.

Underlåtenhet att följa dessa anvisningar kan leda till dödsfall eller allvarlig personskada.

- Rekommenderad strömförsörjning för olika monteringsalternativ :**
- Enhet monterad på apparatdosa:** Använd extern 12 V DC-strömförsörjning.
 - Enhet monterad direkt på väggen:** Använd den medföljande nätadaptern.
 - Enhet installerad på ett bord med ställ:** Använd den medföljande nätadaptern.

OBSERVERA

UTRUSTNINGSSKADA

- Om enheten drivs via micro USB-porten ska du endast använda den medföljande nätadaptern.
- Om enheten drivs via plintarna ska du endast använda en lämplig 12 V DC-strömförsörjning.

Om instruktionerna inte följs kan utrustningen skadas.

Manöverelement

- (H) Återställningsknapp
- (I) Strömbrytare
- (J) Ethernet-LED
- (K) Wi-Fi® LED
- (L) Zigbee-LED
- (M) Ethernet-port
- (N) Terminaler för strömförsörjning (12V DC)
- (O) Mikro-USB-port för nätadaptern

Återställa enheten

i Enheten stöder Ethernet- och Wi-Fi®-anslutningar.

Återställ inställningarna för Ethernet och Wi-Fi®

→ R↑

Återställa enheten

→ R↑

När återställningen är klar raderas alla konfigurationsdata, användardata och nätverksdata.

Manövrera enheten

Förutsättningar

Enheten måste vara korrekt installerad och påslagen.

Konfigurera enheten

Enheten kan konfigureras via ELKO Smart-appen. Mer information om konfiguration finns i systemets bruksanvisning .

Lysdiodernas funktioner

Se systemets användarhandbok.

Felsökning

Se systemets användarhandbok.

Tekniska data

Nätadapter	Modellnummer: CPS008050100* Ingång: 100-240 VAC, 50/60 Hz Utgång: 5,0 VDC, 1,0 A, 5,0 W Genomsnittlig aktiv effektivitet: 73,7 % vid 115 VAC, 230 VAC Effektförbrukning utan belastning: 0,08 W vid 115 VAC, 230 VAC
Strömförsörjning	5 VDC/1,0 A nätadapter via mikro-USB-port 12 VDC/0,5 A strömförsörjning genom 2-poliga plintar (ingår inte i paketet)
Anslutningstyp	Mikro-USB-port för nätadaptern 2-poliga plintar Kabeltyp: 0,25 mm ² till 1,50 mm ²
Kommunikationsgränssnitt	Ethernet: IEEE802.3, 10/100 base-T (LAN) Wi-Fi®: 2,4 GHz IEEE802.11 b/g/n-kompatibel Zigbee: 2,4 GHz, IEEE802.15.4-kompatibel
Driftfrekvens	2405–2480 MHz (Zigbee) 2412–2472 MHz (Wi-Fi®)
Max. överförd radiofrekvenseffekt	<10 mW (Zigbee) <67 mW (Wi-Fi®)
Systemklocka	Realtids-klocka med knappbatteri (CR1220)
IP-klass	IP20
Driftstemperatur	0 °C till 40 °C, endast för inomhusbruk
Relativ luftfuktighet	10% till 90%, icke-kondenserande
Produktdimensioner (H x B x D)	86 x 86 x 34 mm
Certifiering	Zigbee 3.0

Detruera utrustningen separerat från hushållsavfallet och vid ett officiellt uppsamlingsställe. Professionell återvinning skyddar människor och miljö mot de negativa effekter som annars kan uppstå.

- Varumärken**
- Zigbee® är ett registrerat varumärke som tillhör Zigbee Alliance.
 - Apple® och App Store® är märkesnamn eller registrerade varumärken som tillhör Apple Inc.
 - Google Play™ Store och Android™ är märkesnamn eller registrerade varumärken som tillhör Google Inc.
 - Wi-Fi® är ett registrerat varumärke som tillhör Wi-Fi Alliance®.
- Andra registrerade varumärken tillhör respektive ägare.

EU-försäkran om överensstämmelse

Härmed försäkras ELKO att denna produkt överensstämmer med de väsentliga kraven och andra relevanta bestämmelser i RADIOUTRUSTNINGSDIREKTIVET 2014/53/EU. Försäkran om överensstämmelse kan laddas ned på ELKO.no.

ELKO

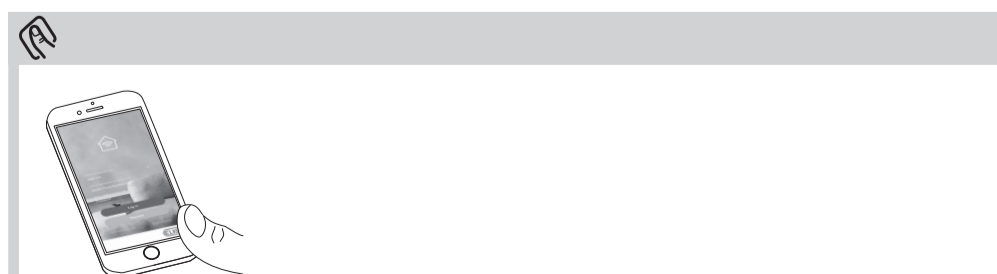
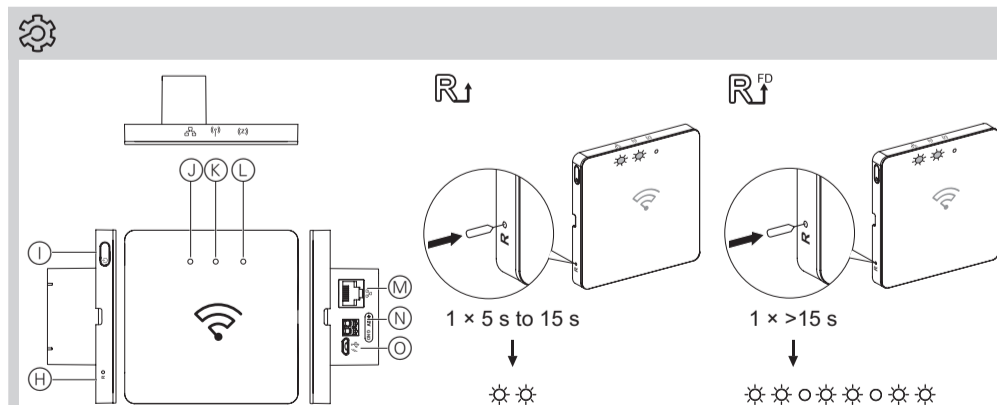
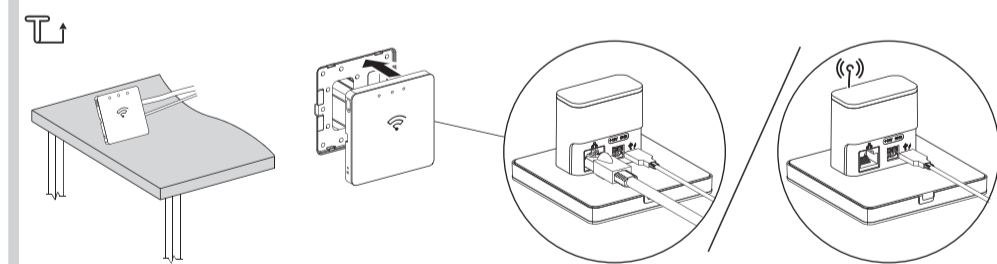
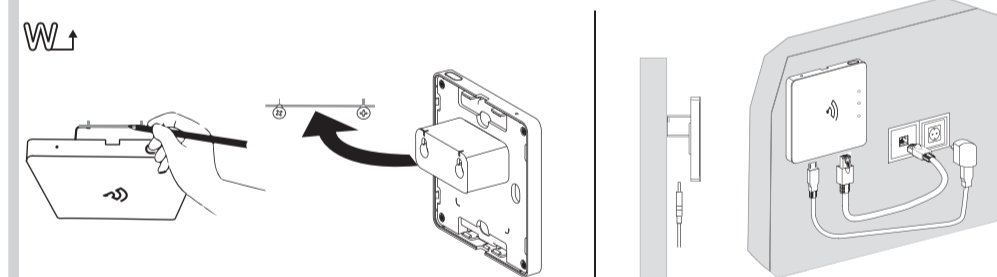
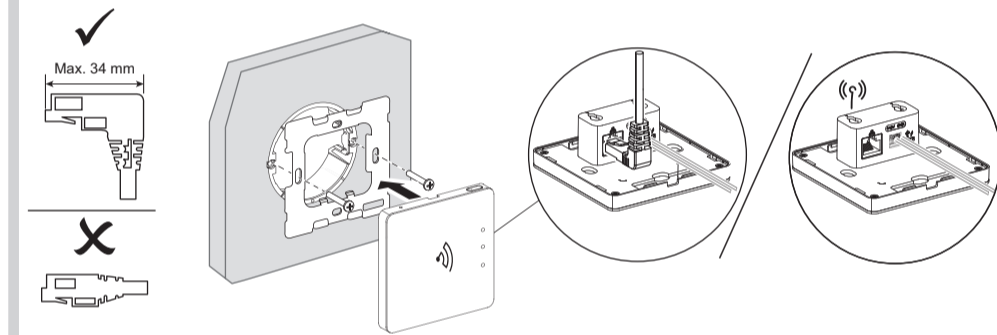
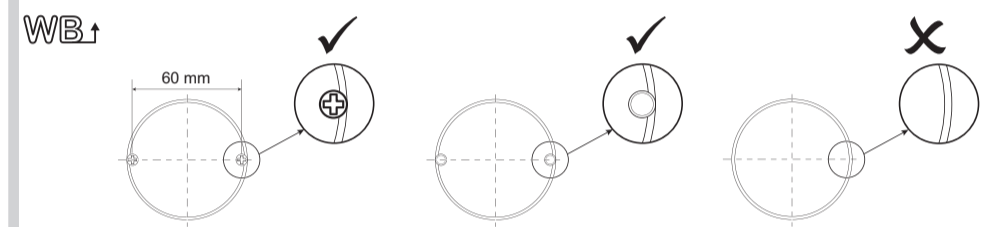
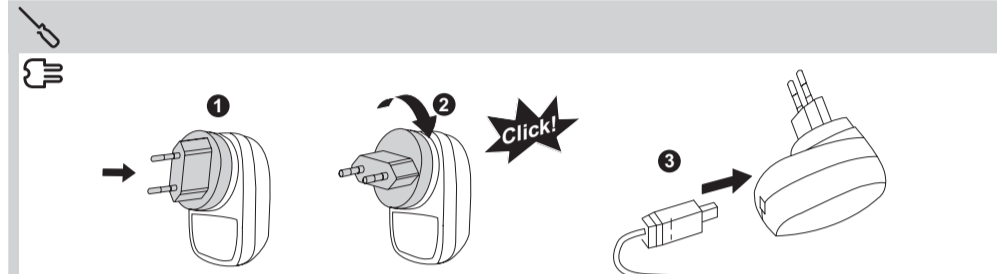
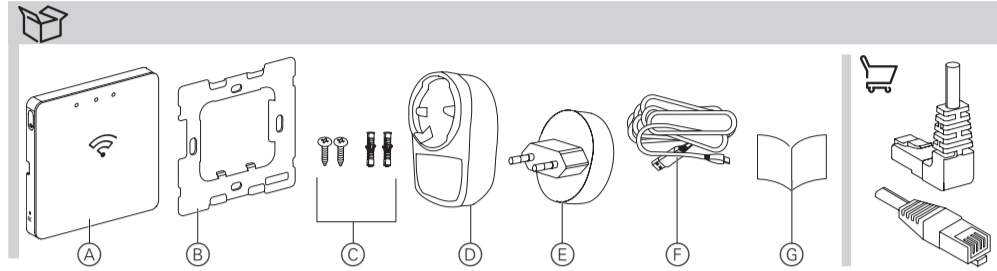
ELKO AB
Glasfibergratan 8, 125 45 Älvsjö
Box 5115, 121 17 Johanneshov
Tel: +46 8 449 27 27, E-post: info@elko.se
www.elko.se



EKO07235

ELKO Smart

ELKO



Edellytykset

Lataa ELKO Smart -sovellus älypuheliin/tablettiin ELKO Smart -laitteiden määrittämistä ja ohjausta varten.

Järjestelmän lisätiedot

Yksityiskohtaiset tuotetiedot ovat saatavilla verkossa järjestelmän käyttöohjeissa: Lue QR-koodi tai seuraa linkkiä.



<http://proff.elko.no/elko-smart>

Käyttäjän turvallisuus

VAARA

SÄHKÖISKUN, RÄJÄHDYKSEN TAI VALOKAARIPURKAUKSEN VAARA

Sähköasennustöitä saa tehdä vain ammattilainen, jolla on sähkötoihin vaadittava lupa ja pätevyys. Asentajalla tulee olla pätevyys:

- kiinteään sähköverkkoon kytkemiseen
- sähkölaiteasennukset
- sähkökaapeleiden asentamiseen
- asentajan tulee tuntea turvallisuusstandardit ja paikalliset asennus säännöt ja -määräykset

Näiden ohjeiden noudattamatta jättäminen aiheuttaa kuoleman tai vakavan vamman

Laitteeseen tutustuminen

ELKO SmartHUB (laite) on tiedonsiirtoliitäntä, joka voidaan yhdistää kaikkiin ELKO Zigbee -laitteisiin ja jonka avulla voit helposti hallita kotiympäristöäsi.

Toiminnot

- Valvoo ja ohjaa ELKO Zigbee -laitteita mobiilisovelluksen, Ethernetin tai Wi-Fi®-yhteyden kautta.
- Luo Tilanteita tai toimintoja ELKO Zigbee -laitteiden käyttämiseksi mobiilisovelluksen kautta.

Paketin sisältö

- A) ELKO SmartHUB
 - B) Metallikannake
 - C) Ruuvit: 2 x ST4.2 x 25 mm seinäpistokkeella
 - D) AC-adapteri
 - E) 2-napainen pistoke
 - F) AC-adapterin USB-kaapeli
 - G) Asennusohjeet
- Ethernet-kaapeli ei sisälly pakkaukseen. Käyttäjän on hankittava se.

Laitteen asennus

AC-adapterin asentaminen

VAARA

SÄHKÖISKUN, RÄJÄHDYKSEN TAI VALOKAARIPURKAUKSEN RISKI

Varmista, että kytket 2-napaisten pistokkeen oikeaan asentoon ja kierrät sitä myötäpäivään 90°, kunnes kuulet pistokkeen lukittuvan AC-adapteriin. Näiden ohjeiden noudattamatta jättäminen aiheuttaa kuoleman tai vakavan vamman.

Asennuspaikan valitseminen Laite

voidaan asentaa seuraaviin kohteisiin:

- Seinärasiaan \Rightarrow WB \uparrow

- Asennukseen käytetään vakioallista seinärasia.
- Asenna laite seinärasiaan käyttämällä suorakulmaista ethernet-kaapelia.
- Ethernet-kaapeli ja virtajohto on esijohdotettava seinärasiaan.
- Metallikannaketta ei saa kiinnittää kynsillä tai nauloilla. Se on kiinnitettävä seinärasiaan ruuveilla, jottei se putoaisi.

- Seinään \Rightarrow W \uparrow

- Pöydälle \Rightarrow T \uparrow

Asenna laite pöydälle SmartHUB EKO09742 -pöytätelineen avulla.

Laitteen liittäminen

- Kytke laitteeseen virta joko toimitukseen kuuluvalla AC-adapterilla tai 12 V DC:n ulkoisella virtalähteellä.

VAARA

SÄHKÖISKUN, RÄJÄHDYKSEN TAI VALOKAARIPURKAUKSEN RISKI

Varmista, että 12 V DC:n virtalähde on kytketty pois päältä ennen liittämistä laitteeseen. Näiden ohjeiden noudattamatta jättäminen aiheuttaa kuoleman tai vakavan vamman.

Suositeltu virtalähde eri asennusvaihtoehtoja varten:

Seinärasiaan asennettu laite: Käytä 12 V DC:n ulkoista virtalähdettä.

Suoraan seinälle asennettu laite: Käytä mukana toimitettua AC-adapteria.

Pöydälle pöytätelineen avulla asennettu laite: Käytä mukana toimitettua AC-adapteria.

HUOMIO

LAITEVAURIO

- Jos laite saa virtansa micro USB -portin kautta, käytä vain mukana toimitettua AC-adapteria.
- Jos laite saa virtansa liittimien kautta, käytä vain sopivaa 12 V DC:n virtalähdettä.

Näiden ohjeiden noudattamatta jättäminen voi johtaa laitteen vaurioitumiseen.

Käyttöelementit

- H) Nollauspainike
- L) Virtapainike
- J) Ethernet-LED
- K) Wi-Fi®-LED
- L) Zigbee-LED
- M) Ethernet-portti
- N) Virtalähteen liittännät (12 VDC)
- O) Micro USB -portti AC-adapteria varten

Laitteen nollaaminen

Laite tukee Ethernet- ja Wi-Fi®-yhteyksiä.

Ethernet- ja Wi-Fi®-asetusten palauttaminen



Laitteen nollaaminen



Kun palautus onnistuu, kaikki määrittämistiedot, käyttäjätiedot ja verkkotiedot poistetaan.

Laitteen käyttö

Edellytykset

Laitteen on oltava oikein asennettu ja kytketty päälle.

Laitteen määrittäminen

Laite voidaan määrittää ELKO Smart -sovelluksen avulla.

Tarkat määrittämistoimenpiteet ovat järjestelmän käyttöohjeissa.

LEDien toiminta

Lisätietoja on järjestelmän käyttöohjeissa.

Vianmääritys

Lisätietoja on järjestelmän käyttöohjeissa.

Tekniset tiedot

AC-adapteri	Mallinumero: CPS008050100* Tulo: 100–240 V AC, 50/60 Hz Lähtö: 5,0 V DC, 1,0 A, 5,0 W Aktiivisen hyötysuhteen keskiarvo: 73,7 % jännitteellä 115 V AC, 230 V AC Kuormaton tehonkulutus: 0,08 W jännitteellä 115 V AC, 230 V AC
Virtalähde	5 V DC:n / 1,0 A:n tasavirtamuuntaja micro USB -portin kautta Virransyöttö 12 V DC:n / 0,5 A:n virtalähteellä 2-napaisten liittimen kautta (ei sisälly pakkaukseen)
Liittimen tyyppi	Micro USB -portti AC-adapteria varten 2-napaisten liittimet Kaapelin tyyppi: 0,25 mm ² - 1,50 mm ²
Tiedonsiirtoliitäntä	Ethernet: IEEE802.3, 10/100 base-T (LAN) Wi-Fi®: 2,4 GHz IEEE802.11 b/g/n -yhteensopiva Zigbee: 2,4 GHz, IEEE802.15.4-yhteensopiva
Toimintataajuus	2405 - 2480 MHz (Zigbee) 2412 - 2472 MHz (Wi-Fi®)
Lähetetty enimmäis-radiotaajuusteho	< 10 mW (Zigbee) < 67 mW (Wi-Fi®)
Järjestelmäkello	RTC-toiminto nappiparistolla (CR1220)
IP-luokitus	IP20
Käyttölämpötila	0 °C ... 40 °C, vain sisäkäyttöön
Suhteellinen ilmankosteus	10 % - 90 %, ei kondensoiva
Tuotemitat (K x L x S)	86 x 86 x 34 mm
Sertifiointi	Zigbee 3.0

Toimita laite kotitalousjätteistä erotettuna viralliseen jätteiden vastaanottopisteeseen. Ammattimainen kierrätys suojelee ihmisiä ja ympäristöä mahdollisilta haitallisilta vaikutuksilta.

Tavaramerkki

- Zigbee® ja Zigbee Alliancen rekisteröity tavaramerkki.
- Apple® ja App Store® ovat Apple Inc:n tuotenimiä tai rekisteröityjä tavaramerkkejä.
- Google Play™ Store ja Android™ ovat Google Inc. -yhtiön tuotenimiä tai rekisteröityjä tavaramerkkejä.
- Wi-Fi® on Wi-Fi Alliance®:n rekisteröity tavaramerkki.

Muut tuotenimet tai rekisteröidyt tavaramerkit ovat kunkin omistajan omaisuutta.

EU-vaatimustenmukaisuusvakuutus

ELKO vakuuttaa, että tämä tuote vastaa RADIOLAITEDIREKTIIVIN 2014/53/EU olennaisia vaatimuksia ja muita keskeisiä säännöksiä. Vaatimustenmukaisuusvakuutuksen voi ladata seuraavasta osoitteesta: ELKO.no.

ELKO

ELKO Suomi
Sokerilinnantie 11 C
02600 Espoo
Puhelin: +358 10 44 66 10
www.elko.fi



EKO07235



Prerequisites

Download the **ELKO Smart app** to your smartphone / tablet, to configure and control ELKO Smart devices.

Additional system information

Detailed product information is available online in the **system user guide**: Scan the QR code or follow the link.



<http://proff.elko.no/elko-smart>

For your safety

⚠️ ⚠️ DANGER

HAZARD OF ELECTRIC SHOCK, EXPLOSION, OR ARC FLASH

Safe electrical installation must be carried out only by skilled professionals. Skilled professionals must prove profound knowledge in the following areas:

- Connecting to installation networks
- Connecting several electrical devices
- Laying electric cables
- Safety standards, local wiring rules and regulations

Failure to follow these instructions will result in death or serious injury

Getting to know the product

The ELKO SmartHUB (the **device**) is a communication interface that can connect to all your ELKO Zigbee devices, enabling you to easily manage your home environment.

Functions

- Monitors and controls ELKO Zigbee devices through the mobile app, Ethernet or Wi-Fi®.
- Create *Moments* or *Automations* to operate ELKO Zigbee devices through the mobile app.

Package contents

- Ⓐ ELKO SmartHUB
- Ⓑ Metal bracket
- Ⓒ Screws: 2 × ST4.2 × 25 mm with wall plug
- Ⓓ AC adaptor
- Ⓔ 2-pin plug
- Ⓕ AC adaptor USB cable
- Ⓖ Installation instructions

The ethernet cable is not included in the package. It must be procured by the user.

Mounting the device

Installing the AC adaptor

⚠️ ⚠️ DANGER

RISK OF ELECTRIC SHOCK, EXPLOSION OR ARC FLASH

Make sure that the 2-pin plug is inserted in the correct position and rotated clockwise 90° until the plug firmly locks onto the AC adaptor with a 'click' sound.

Failure to follow these instructions will result in death or serious injury.

Choosing the installation location

The device can be installed on:

- Wall box → WB↑
- Wall → W↑
- Table → T↑

Use the table stand for SmartHUB EKO09742 when mounting the device on a table.

Connecting the device

Use either the supplied AC adaptor or 12 VDC external power supply to power on the device.

⚠️ ⚠️ DANGER

RISK OF ELECTRIC SHOCK, EXPLOSION OR ARC FLASH

Make sure that the 12 VDC power supply is turned off before making connections to the device.

Failure to follow these instructions will result in death or serious injury.

Recommended power supply for different mounting options:

- Device mounted on the wall box:** Use a 12 VDC external power supply.
- Device mounted directly on the wall:** Use the supplied AC adaptor.
- Device installed on a table using tablestand:** Use the supplied AC adaptor.

NOTICE

EQUIPMENT DAMAGE

- If the device is powered on through the micro USB port, use the provided AC adaptor only.
- If the device is powered on through the terminals, use a suitable 12 VDC power supply only.

Failure to follow these instructions can result in equipment damage.

Operating elements

- Ⓗ Reset button
- Ⓘ Power button
- Ⓝ Ethernet LED
- Ⓚ Wi-Fi® LED
- Ⓛ Zigbee LED
- Ⓜ Ethernet port
- Ⓝ Terminals for power supply (12 VDC)
- Ⓞ Micro USB port for the AC adaptor

Resetting the device

The device supports Ethernet and Wi-Fi® connections.

Resetting the Ethernet and Wi-Fi® settings



Resetting the device



Upon successful reset, all configuration data, user data, and network data are deleted.

Operating the device

Prerequisites

The device must be properly installed and powered on.

Configuring the device

The device can be configured through the ELKO Smart app.

For detailed configuration procedures, refer to the system user guide.

Behaviour of the LEDs

Refer to the system user guide.

Troubleshooting

Refer to the system user guide.

Technical data

AC power adaptor	Model number: CPS008050100*
	Input: 100-240 VAC, 50/60 Hz
	Output: 5.0 VDC, 1.0 A, 5.0 W
Power supply	Average active efficiency: 73.7% @115 VAC, 230 VAC
	No-load power consumption: 0.08 W @115 VAC, 230 VAC
Connector type	5 VDC/1.0 A AC power adaptor through micro USB port
	12 VDC/0.5 A power supply through 2-pin terminals (not included in the package)
Communication interface	2-pin terminals Cable type: 0.25 mm ² to 1.50 mm ²
	Ethernet: IEEE802.3, 10/100 base-T (LAN)
	Wi-Fi®: 2.4 GHz, IEEE802.11 b/g/n compliant
Operating frequency	Zigbee: 2.4 GHz, IEEE802.15.4 compliant
	2405 - 2480 MHz (Zigbee) 2412 - 2472 MHz (Wi-Fi®)
Max. radio frequency power transmitted	<10 mW (Zigbee) <67 mW (Wi-Fi®)
System clock	RTC function with coin battery (CR1220)
IP rating	IP20
Operating temperature	0 °C to 40 °C, indoor use only
Relative humidity	10% to 90%, non-condensing
Product dimensions (H × W × D)	86 × 86 × 34 mm
Certification	Zigbee 3.0

Dispose of the device separately from household waste at an official collection point. Professional recycling protects people and the environment against potential negative effects.

Trademarks

- Zigbee® is a registered trademark of the Zigbee Alliance.
 - Apple® and App Store® are brand names or registered trademarks of Apple Inc.
 - Google Play™ Store and Android™ are brand names or registered trademarks of Google Inc.
 - Wi-Fi® is registered trademark of Wi-Fi Alliance®.
- Other brands and registered trademarks are properties of their relevant owners.

EU Declaration of conformity

Hereby, ELKO, declares that this product is in compliance with the essential requirements and other relevant provisions of RADIO EQUIPMENT DIRECTIVE 2014/53/EU. Declaration of conformity can be downloaded on: ELKO.no.

ELKO

ELKO AS
Sandstuveien 68, 0680 Oslo
Pb. 6598 Etterstad, 0607 Oslo
Phone: +47 67 80 73 00, E-mail: ccc@elko.no
www.elko.no

